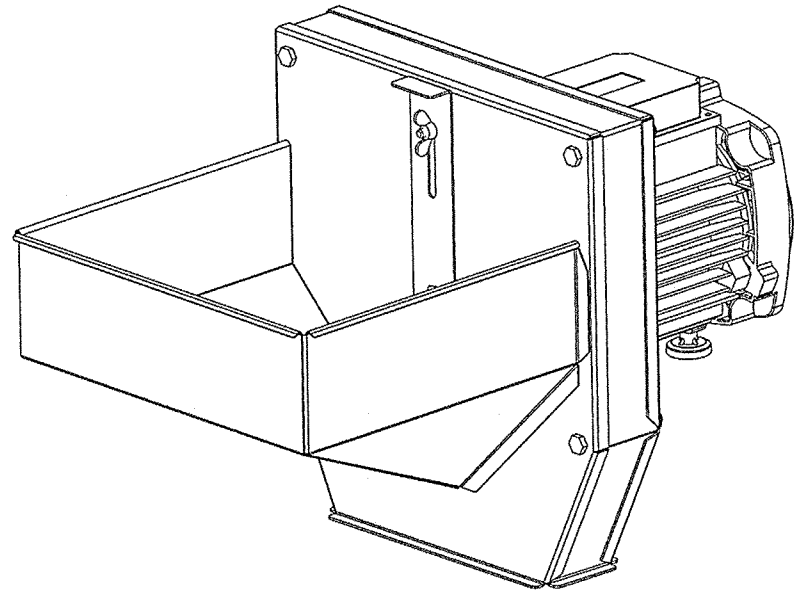


**РУКОВОДСТВО
ПО ЭКСПЛУАТАЦИИ**



**Измельчитель кормов
ИКОР-04**

Внимание: Прежде чем приступить к работе внимательно изучите настоящее руководство.

При покупке измельчителя кормов "ИКОР-04" требуйте проверки его работоспособности и комплектности. Убедитесь, что в руководстве по эксплуатации проставлены штамп магазина, подпись продавца и дата продажи.

1. ОБЩИЕ УКАЗАНИЯ.

1.1. Измельчитель "ИКОР-04" (в дальнейшем "измельчитель") предназначен для переработки зерна (пшеницы, ячменя, ржи, кукурузы и т.п.) при подготовке кормов для домашних животных в личных подсобных хозяйствах.

1.2. Измельчитель предназначен для работы в следующих условиях:

- интервал температуры от минус 25°C до плюс 45°C;
- относительной влажности воздуха 90 % при температуре 25°C;
- высота над уровнем моря не более 1000 м.

1.3. По степени защиты от поражения электрическим током измельчитель относится к классу 1.

1.4. Эксплуатацию измельчителя производить в помещениях, исключающих воздействие атмосферных осадков.

2. ТЕХНИЧЕСКИЕ ДАННЫЕ.

2.1. Производительность при измельчении зерна, (пшеницы на сите с отв. Ø4мм), кг/ч	150
2.2. Максимальная производительность кг/ч	180
2.3. Модуль помола, мм, не более	2,6
2.4. Напряжение сети переменного тока, В	220±10%
2.5. Потребляемая мощность, Вт	1350
2.6. Максимальная потребляемая мощность, Вт	1850
2.7. Частота сети, Гц	50
2.8. Электродвигатель	асинхронный, однофазный, конденсаторный
2.9. Синхронная частота вращения, об/мин	3000

КОРЕШОК ТАЛОНА № 1
На техническое обслуживание

Изыят «__» 20__ г.

Исполнитель _____
(фамилия, имя, отчество)

ОАО «ХАРЬКОВСКИЙ ЭЛЕКТРОТЕХН.»
ЗАВОД «УКРЭЛЕКТРОМАШ»
61005, Харьков, ул. Искринская, 37
Талон № 1

на техническое обслуживание измельчителя
кормов "ИКОР-04" заводской номер _____.

Продан магазином _____
(наименование и номер магазина, его адрес)

«__» 20__ г. Штамп магазина _____
(подпись продавца)

Выполнены работы _____

Исполнитель _____
(фамилия, имя, отчество)

Владелец _____
(подпись)

(наименование предприятия, выполнившего ремонт, его адрес)

М.П. _____

(должность и подпись руководителя предприятия)

КОРЕШОК ТАЛОНА № 2
на гарантийный ремонт

Изыят «__» 20__ г.

Исполнитель _____
(фамилия, имя, отчество)

ОАО «ХАРЬКОВСКИЙ ЭЛЕКТРОТЕХНИЧЕСКИЙ
ЗАВОД «УКРЭЛЕКТРОМАШ»
61005, Харьков, ул. Искринская, 37
Талон № 2

на гарантийный ремонт измельчителя
кормов "ИКОР-04" заводской номер _____.

Продан магазином _____
(наименование и номер магазина, его адрес)

«__» 20__ г. Штамп магазина _____
(подпись продавца)

Выполнены работы _____

Исполнитель _____
(фамилия, имя, отчество)

Владелец _____
(подпись)

(наименование предприятия, выполнившего ремонт, его адрес)

М.П. _____

(должность и подпись руководителя предприятия)

9. СВИДЕТЕЛЬСТВО О ПРИЕМКЕ И ПРОДАЖЕ.

Измельчитель кормов "ИКОР-04" № _____
соответствует ТУ 3.06 Украины 021379.001-92.

Дата выпуска _____

Представитель ОТК _____

М.П.

Продан _____
(наименование предприятия торговли)

Дата продажи _____

10. ГАРАНТИЙНЫЕ ОБЯЗАТЕЛЬСТВА.

10.1.Завод гарантирует нормальную работу измельчителя в течение 18 месяцев со дня продажи.

10.2.В течение гарантийного срока предприятие обязуется безвозмездно заменить или отремонтировать вышедший из строя измельчитель при условии соблюдения правил монтажа, ухода и обслуживания во время эксплуатации.

Измельчитель снимается с гарантийного обслуживания в случаях:

- а) несоблюдения правил монтажа, ухода и обслуживания во время эксплуатации;
- б) небрежного хранения и транспортировки, как покупателем, так и торгующей организацией;
- в) отсутствия в талонах на техническое обслуживание и гарантийный ремонт штампа магазина с отметкой даты продажи;
- г) разборки измельчителя и нарушения целостности пломбы завода-изготовителя.

10.3.Гарантийный ремонт производится на предприятии-изготовителе по адресу: 61005, Харьков-5, ул. Искринская, 37, ОАО «Харьковский электротехнический завод «Укрэлектромаш».

2.8.Режим работы _____ продолжительный

2.9.Масса, кг _____ 14

Габаритные и установочные размеры приведены на рис. 1.

Схема электрическая принципиальная приведена на рис. 2.

3. КОМПЛЕКТНОСТЬ.

3.1. Измельчитель кормов со шнуром питания, шт.	1
3.2. Сито сменное (с отв. Ø3мм),шт	1
3.3. Болт М8×50, шт.	2
3.4. Болт М6×30, шт.	1
3.5. Гайка М8, шт.	2
3.6. Шайба 6, шт.	1
3.7. Шайба 8, шт.	2
3.8. Руководство по эксплуатации, экз.	1
3.10.Упаковка, шт.	1

4. ТРЕБОВАНИЯ БЕЗОПАСНОСТИ.

4.1.ЗАПРЕЩАЕТСЯ монтаж, обслуживание, демонтаж измельчителя под напряжением.

4.2.КАТЕГОРИЧЕСКИ ЗАПРЕЩАЕТСЯ эксплуатация измельчителя без надежного закрепления, заземления или зануления. Схема устройства зануления приведена на рис.3, схема закрепления на рис.5 Подключение измельчителя к сети должно быть выполнено квалифицированным электриком.

4.3.Во избежание несчастных случаев и в целях пожарной безопасности не оставляйте без присмотра работающий измельчитель.

4.4.Перед работой необходимо проверить надежность крепления деталей и узлов, состояние изоляции шнура питания, не допускать его скручивания и резких перегибов.

4.5.ЗАПРЕЩАЕТСЯ снимать переднюю стенку до полной остановки вращающегося рабочего органа.

8. ВОЗМОЖНЫЕ НЕИСПРАВНОСТИ И МЕТОДЫ ИХ УСТРАНЕНИЯ.

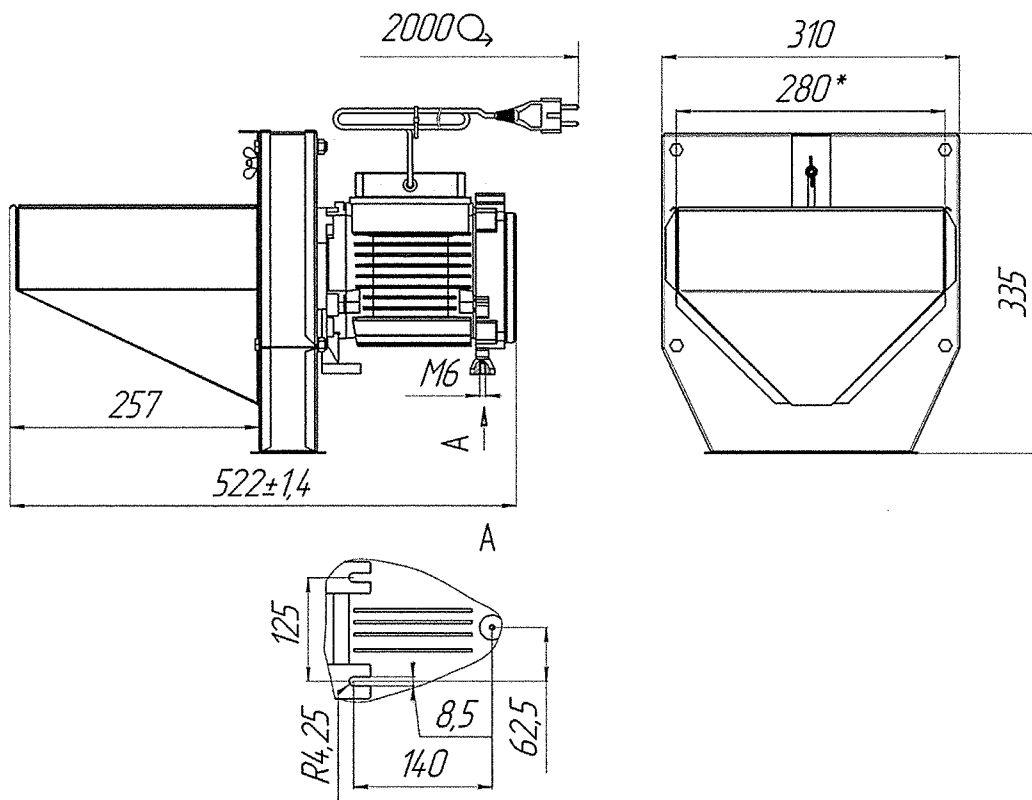


Рис. 1. Габаритные и установочные размеры.

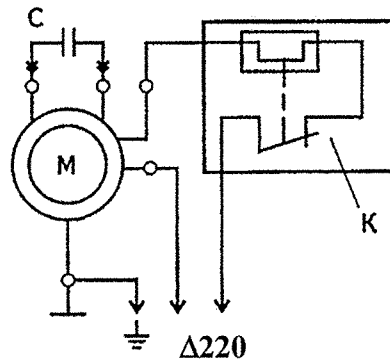


Рис. 2. Схема электрическая принципиальная.

М – электродвигатель, С – конденсатор, К – реле.

№	Возможная неисправность	Вероятная причина	Метод устранения
1.	При включении двигатель не работает.	Перегорел сетевой предохранитель	Установить новый предохранитель.
2.	Перегрев двигателя.	Большая подача зерна. Повышенное или пониженное напряжение в сети.	Уменьшить подачу зерна. Добиться стабильности напряжения.
3.	Снижение производительности.	Измельчаемое зерно имеет повышенную влажность. Забилось сито. Притупились кромки молотков.	Просушить зерно. Очистить сито. Переставить молотки другой стороной.
4.	Сильный стук в рабочей камере.	Попадание посторонних предметов в зону измельчения.	Удалить посторонний предмет.
5.	При работе остановился двигатель.	Сработало защитное реле от перегрева двигателя. Сработало защитное реле от заклинивания молотков	Отсоединить измельчитель от сети. Дать остыть двигателю до температуры окружающей среды. Включить измельчитель. Уменьшить подачу зерна. Отсоединить измельчитель от сети. Очистить рабочую камеру от посторонних предметов.

И ПРАВИЛА ХРАНЕНИЯ.

7.1. Для обеспечения длительной нормальной эксплуатации измельчителя необходимо строго соблюдать требования, изложенные в настоящем руководстве.

7.2. В случае остановки работающего измельчителя из-за срабатывания реле, а также при случайном исчезновении напряжения в питающей сети, включение измельчителя при отсутствии перегрузок и появлении напряжения в сети происходит автоматически.

Внимание.

При остановке работающего измельчителя необходимо измельчитель отключить от питающей сети, выяснить причину остановки и затем осуществить повторный запуск.

7.3. Перед пуском в эксплуатацию, а также после длительного перерыва в работе необходимо производить обкатку электродвигателя без нагрузки в течение 5 мин (для просушки обмоток).

7.4. Периодически внешним осмотром проверять состояние и надежность болтовых соединений.

7.5. Хранить измельчитель необходимо в сухом помещении при температуре от минус 25°С до плюс 45°С.

7.6. В случае неисправности измельчителя следует обратиться на предприятие – изготовитель.

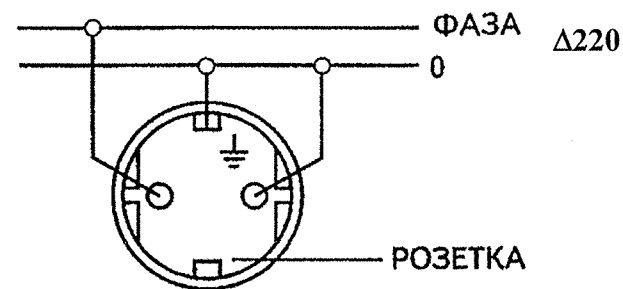


Рис. 3. Схема устройства зануления

5. УСТРОЙСТВО ИЗДЕЛИЯ.

5.1. Измельчитель представляет собой моноблок, состоящий из электродвигателя и измельчительной части (рис. 4).

5.2. Соединение измельчителя с питающей сетью осуществляется посредством провода с вилкой, имеющей заземляющий контакт, и розетки с заземляющим контактом (в комплект поставки не входит).

5.3. Измельчительная часть закреплена на фланце электродвигателя и состоит из молотков, установленных на валу электродвигателя, сита, закрепленного корпусом и задней стенкой, загрузочного бункера. На корпусе размещена регулировочная заслонка.

5.4. В зависимости от требуемой крупности помола в рабочей камере устанавливаются сменные сита с отв. Ø3 или Ø4мм.

5.5. В измельчителе применены подшипники закрытого типа (пополнение смазки не требуется).

5.6. Конденсатор (20 мкФ, 450 В) размещен в коробке выводов.

5.7. Для защиты двигателя при аварийных режимах работы измельчитель снабжен защитным реле типа РТТ-2.

5.8. Пломба установлена на головке винта, крепящего крышку.

Примечание. В связи с постоянным совершенствованием конструкция измельчителя может незначительно отличаться от изображенной на рис.4. Возможно применение других видов комплектующих изделий с соответствующими параметрами.

6. ПОДГОТОВКА К РАБОТЕ И ПОРЯДОК РАБОТЫ.

6.1. Перед началом работы измельчитель установить на краю стола, тумбы и т.п. и закрепить при помощи болтов, гаек и шайб, входящих в комплект поставки (рис. 5).

6.2. На выгрузочный патрубок надеть и закрепить рукав или мешок, предназначенный для измельченного продукта. Заслонкой перекрыть загрузочное отверстие.

6.3. Засыпать, предварительно очищенное от посторонних твердых предметов, зерно в загрузочный бункер. Включить вилку соединительного шнура в розетку. Открыть загрузочную заслонку. Регулировать подачу зерна заслонкой в зависимости от вида измельчаемой продукции.

6.4. Для окончания работы (или если возникнет необходимость выключить измельчитель), нужно закрыть заслонкой подачу зерна, подождать, пока процесс измельчения полностью закончится, и только после этого выключить двигатель.

6.5. Для изменения крупности помола необходимо заменить в рабочей камере сито: снять корпус 11, открутить пять гаек, крепящих корпус к задней стенке, установить другое сито, собрать в обратной последовательности.

Внимание.

Запрещается запускать электродвигатель под нагрузкой.

Категорически запрещается подавать зерно в зону измельчения рукой, или другими предметами.

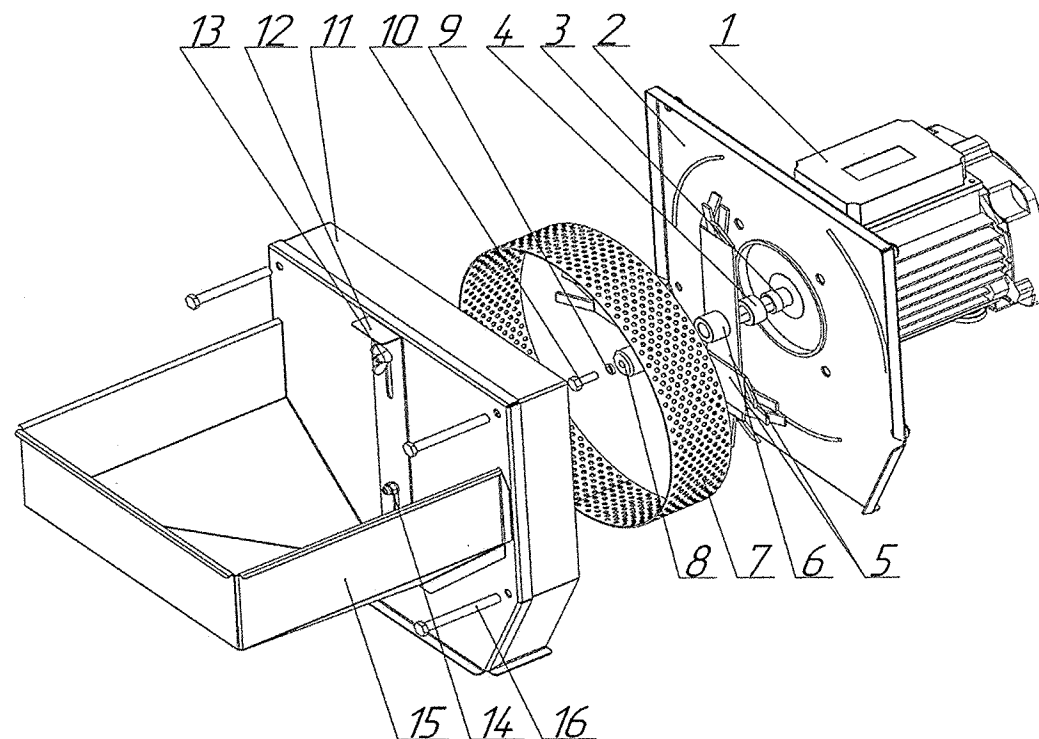


Рис.4 Устройство измельчителя

1-электродвигатель; 2-стенка задняя; 3-втулка; 4-втулка; 5-молоток; 6-втулка; 7-сито; 8-шайба; 9-шайба-стопорная; 10-болт; 11-корпус; 12-заслонка; 13-гайка-барашек; 14- гайка; 15-бункер; 16-болт.

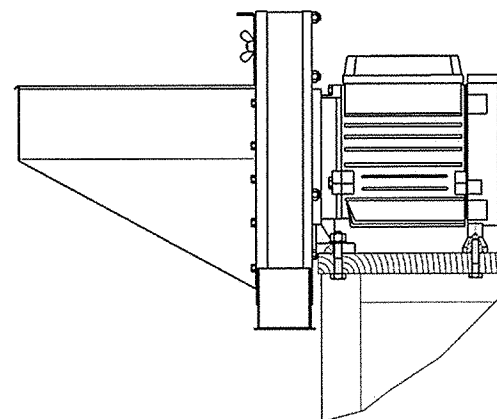


Рис.5 Схема закрепления.