

ЭЛЕКТРОДВИГАТЕЛИ АСИНХРОННЫЕ ТРЕХФАЗНЫЕ ДЛЯ ПРИВОДА ОСЕВЫХ ВЕНТИЛЯТОРОВ В ЖИВОТНОВОДЧЕСКИХ И ПТИЦЕВОДЧЕСКИХ ПОМЕЩЕНИЯХ (“ПТИЧНИКИ”)

Предназначены для привода вентиляторов, устанавливаемых в животноводческих и птицеводческих помещениях с искусственной вентиляцией. Могут быть использованы для работы вне помещения. Частота вращения двигателей АИРП 80-06, АИРП 80 А6 и АИРП 80 В6 может регулироваться в диапазоне 1:6 для различных типов путем регулирования питающего напряжения с помощью тиристорных преобразователей или автотрансформаторов. Двигатели устанавливаются на растяжках.

- частота сети 50 и 60 Гц,
- напряжение 220, 380 В,
- степень защиты электродвигателей IP55,
- степень защиты токоввода IP55,
- класс изоляции F.

ТЕХНИЧЕСКИЕ ДАННЫЕ ПРИ НАПРЯЖЕНИИ 380 В, ЧАСТОТЕ 50 ГЦ

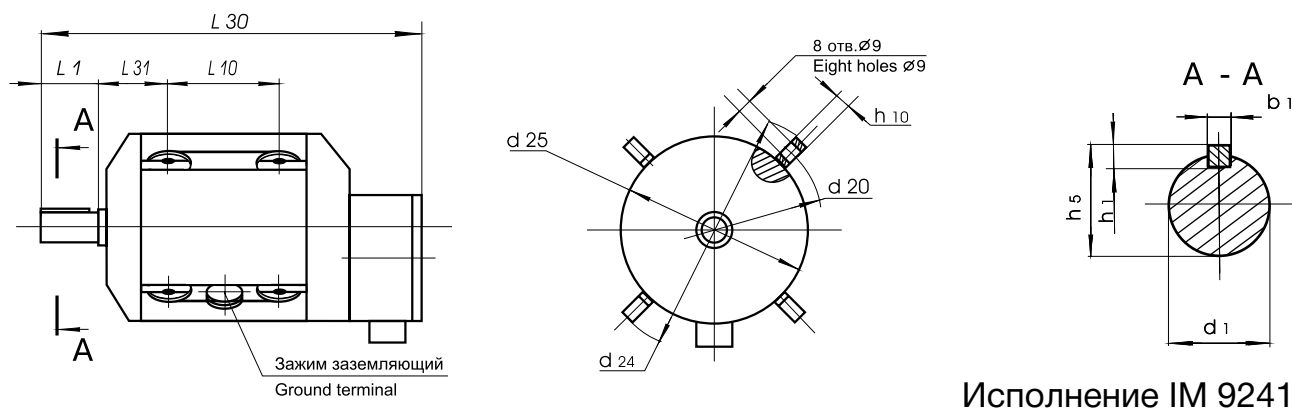
Типозамер	мощность, кВт	Частота вращения, об/мин	КПД, %	скольжение, %	Cos φ	$\frac{M_{\text{пуск}}}{M_{\text{ном}}}$	$\frac{M_{\text{max}}}{M_{\text{ном}}}$	$\frac{I_{\text{пуск}}}{I_{\text{ном}}}$	Средний уровень звука, дБ(А)	масса, кг IM 1081
АИРП 80-06	0,25	1000	66,0	10	0,76	1,4	1,6	4,0	55	9,0
АИРП 80 А6	0,37	1000	67,5	10	0,78	1,4	1,6	4,0	55	9,9
АИРП 80 В6	0,55	1000	69,0	8	0,71	1,8	2,0	4,2	55	11,9
АИРП 80 А8/4	0,18/0,55	750/1500	56/75	8/5	0,62/0,70	1,5/2,6	1,9/3,2	3,5/7,0	61	10,9

ВОЗМОЖНЫЕ ИСПОЛНЕНИЯ

климатические:

АИРП 80-06, АИРП 80 А6 и АИРП 80 В6: умеренный климат (У2), тропическое (Т2) по ГОСТ 15150-69;
АИРП 80 А8/4: умеренный климат (У2).

ГАБАРИТНЫЕ, УСТАНОВОЧНО-ПРИСОЕДИНИТЕЛЬНЫЕ РАЗМЕРЫ



Исполнение IM 9241

РАЗМЕРЫ В ММ

типозамер	L_1	L_{10}	L_{30}	L_{31}	b_1	h_1	h_5	h_{10}	d_1	d_{20}	d_{24}	d_{25}
АИРП 80-06	50	100	270	50	6	6	24,5	6	22	160	180	144
АИРП 80 А6	50	100	270	50	6	6	24,5	6	22	160	180	144
АИРП 80 В6	50	100	293	50	6	6	24,5	6	22	160	180	144
АИРП 80 А8/4	50	100	293	50	6	6	24,5	6	22	160	180	144